

Technische Daten

ABMESSUNGEN

Arbeitshöhe, max.	30,00 m
Seitliche Reichweite bei 80 kg	15,70 m
Seitliche Reichweite bei 200 kg	14,00 m
Arbeitskorb Höhe (A)	1,10 m
Arbeitskorb Länge (B)	0,80 m
Arbeitskorb Breite (C)	1,20 m
Baulänge (D)	7,20 m
Bauhöhe (E)	1,98 m
Baubreite, min. (F)	1,58 m
Bodenfreiheit, max. (G)	0,27 m
Kette (L x B) (H)	1,92 m x 0,25 m
Länge Abstützfläche Standard (I)	5,30 m
Breite Abstützfläche Standard (J)	4,75 m
Länge Abstützfläche einseitig schmal (K)	6,64 m
Breite Abstützfläche einseitig schmal (L)	3,95 m
Breite Abstützfläche beidseitig schmal (M)	2,99 m
Abstützteller (L x B)	0,31 m x 0,22 m

PRODUKTIVITÄT

Max. Korblast	200 kg
Beweglicher Korbarm	180°
Drehbarer Arbeitskorb	180°
Drehbereich, max.	450°
Abstützbar bis Geländeneigung	16,7°/30,0 %
Fahrwerk, höhen- und breitenverstellbar	22/17 cm
Steigfähigkeit, max.	16,7°/30,0 %
Böschungswinkel	16,7°/30,0 %
Fahrgeschwindigkeit	3,0 km/h

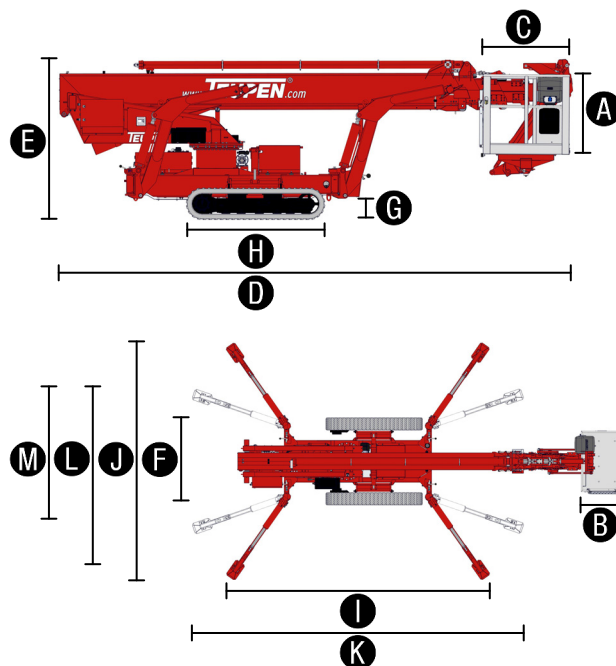
GEWICHT

Gesamtgewicht	4300 kg
Nutzlast im Fahrzustand	3,7 kN/m ²
Nutzlast in Arbeitsposition	2,0 kN/m ²
Punktbelastung unter Abstützteller, max.	26,0 kN

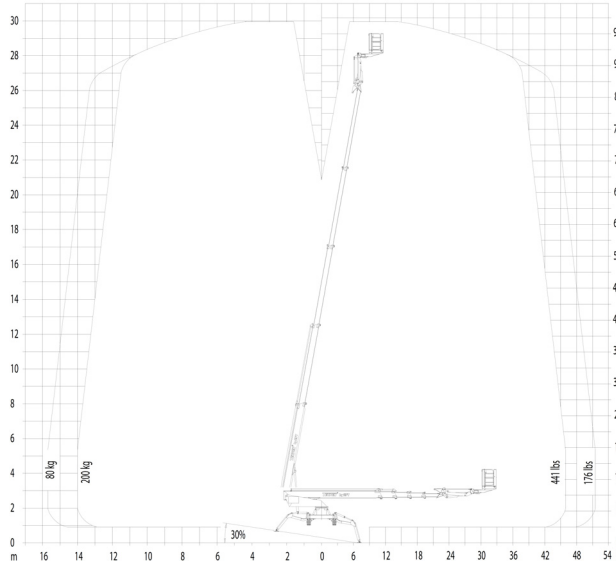
ANTRIEB

Standardantriebsarten (Elektro- und Verbrennungsmotor)	1) Elektro: 230 V, 12,9 A, 2,2 kW 2) Diesel: Kubota D 902-E (16,1 kW/21,9 PS)
Optionale Antriebsart	Batterie: 80 V
Tankinhalt (Dieselmotor)	40,0 l

LE30T



ARBEITSDIAGRAMM



ENTSPRICHT DEN NORMEN



EN ISO 9001



ANSI A92.5-2006
CSA B354.1-04
EN 280:2001

Sämtliche Angaben sind unverbindlich und ohne Gewähr. Änderungen sind ohne Ankündigung vorbehalten. Bilder und Zeichnungen dienen nur der Illustration. Für den sachgemäßen Gebrauch dieser Maschinen ist die entsprechende Bedienungsanleitung heranzuziehen. Nichtbefolgung der Bedienungsanleitung bei der Verwendung unserer Produkte oder anderweitig fahrlässiges Verhalten kann zu schwerwiegenden Verletzungen oder Tod führen. Für dieses Produkt wird ausschließlich die schriftlich niedergelegte Standardgewährleistung gewährt. Teupen leistet darüber hinaus keine anders vereinbarte oder stillschweigend implizierte Gewährleistung. Die Bezeichnungen der aufgeführten Produkte und Leistungen sind gegebenenfalls Marken, Servicemarken oder Handelsnamen der Teupen Maschinenbau GmbH und/oder ihrer Tochtergesellschaft in den USA und anderen Ländern. "Teupen", "LEO Series" und "Access redefined" sind eingetragene Warenzeichen der Teupen GmbH. 2014-A © 2014 Teupen Maschinenbau GmbH.

Ausstattung

FAHRWERK

- Kraftvolles Kettenfahrwerk mit hydraulischem Bremssystem
- Punktgenaues Manövrieren über feinfühlig elektrohydraulische Kabelsteuerung
- Gummiketten mit speziell angeordnetem Profil für optimalen Grip
- Weiße, non-marking Gummiketten
- Hydraulisch höhen- und breitenverstellbares Kettenfahrwerk

ABSTÜTZUNG

- Vollhydraulische Schnellabstützung mit Abstützautomatik und Aufstellüberwachung
- Variables Abstützsystem mit einseitig oder beidseitig schmaler Abstützung

BÜHNENSYSTEM

- Teleskop-Ausleger aus hochstabilen Stahl und Aluminium auf verschleißarmen, geneigten Rollen
- Alle Funktionen über Funkfernsteuerung steuerbar
- Stufenlose Elektro-Proportionalsteuerung über Funkfernsteuerung
- Robustes, abschließbares Bedienpult mit integrierter Bedien- und Anzeigenebene
- Parallelgeführter Arbeitskorb mit vollhydraulischer Nivellierung
- Um 180° drehbarer Arbeitskorb
- Schwenkeinrichtung mit Hochleistungsdrehkranz, Schneckengetriebe und Hydromotor
- Korbwechselsystem
- Um 180° beweglicher Korbarm, sogar in der Lastgrenze
- Coming Home Funktion - Rückführung der Arbeitsbühne in Transportstellung per Knopfdruck

ANTRIEB

- 230 V Elektromotor für Inneneinsätze
- Kubota Dieselmotor D902 (16,1 kW/21,9 PS) für Außensätze
- Start-Stopp-Einrichtung des Verbrennungsmotors direkt vom Korb aus

PRODUKTIVITÄT, SICHERHEIT, QUALITÄT

- 230 V/16 A Steckdose im Arbeitskorb
- Ergonomisch geformter Arbeitskorb, Anschlagpunkte für Sicherheitsgurte und Ablage
- Abschließbare Staubbox für Funkfernbedienung
- Hochwertige Lackierung in RAL 3020 (rot)
- Hydraulischer Notablass über Handpumpe
- Innenliegend geschützte Energieführung für die Korbsteuerung
- Hydraulikanlage serienmäßig mit biologisch abbaubarem Öl befüllt
- Sperrblöcke - hydr. entsperre Rückschlagventile direkt an Hydraulikzylindern
- Druckbegrenzungsventile zur Absicherung des Hydrauliksystems
- Öltank, Notsteuerung und Verbindungsleitungen sind geschützt angebracht
- Leicht abnehmbare Haubenteile für optimale Zugänglichkeit
- Betriebsstundenzähler
- Fuzzy IV Steuerung mit interaktivem Bediendisplay



OPTIONEN

- Elektrischer Notablass (Mehrgewicht: 12 kg)
Nicht kombinierbar mit Batterieantrieb
- Sonderlackierung einfarbig nach RAL-Tönen (ausgenommen Metallic-Lacke, Leucht- und Sonderfarben)
- Sonderlackierung zweifarbig nach RAL-Tönen (ausgenommen Metallic-Lacke, Leucht- und Sonderfarben)
- Batterieantrieb 80 V mit Ladegerät (Mehrgewicht: 600 kg) anstelle vom Kubota Dieselmotor und nicht kombinierbar mit elektrischen Notablass
- Erweiterter Elektro-Antrieb 230 V/50 Hz durch optimale Anpassung der E-Pumpe an unterschiedliche Betriebsarten
Höhenabschaltung für Arbeitsbühne mit 2 Schaltpunkten
- Trenngitter für Arbeitskorb (Mehrgewicht: 10 kg)
- Arbeitskorb 900 x 800 mm* anstelle vom Standardarbeitskorb und nur in Verbindung mit dem Korhalter
- Korhalter, steckbar für Korbgröße 900 x 800 mm

**Ein Tausch des Standard-Arbeitskorbes hat Änderungen der tech. Spezifikationen zur Folge.*

ZUBEHÖR

- Unterlegplatte 340 x 850 mm aus Kunststoff
- Verlegeplatte 2000 x 800 x 15 mm passend zum Hilfsrahmen
- Sicherheitsgurt
- 2 Kettenschutzbezüge aus hochwertigem Polypropylen-Gewebe
- Baupaket, bestehend aus:
 - Abdeckung Elektronik-Steuerkasten
 - Abdeckung am Teleskopierzylinder
 - Kolbenstangenabdeckungen für Abstützylinder
- 4 Kolbenstangenabdeckungen für Abstützylinder (Mehrgewicht: 10 kg)

HILFSRAHMEN

- Hilfsrahmen für LKW Mitsubishi Canter (Gewicht: 450 kg)

Anfragen aus Europa, Asien, Mittlerer Osten & Afrika:

Zentrale

Teupen Maschinenbau GmbH
Marie-Curie-Str. 13
48599 Gronau, Deutschland
phone +49 2562 8161-0
fax +49 2562 8161-888
mail@teupen.com
www.teupen.com

Anfragen aus Nord- & Südamerika:

USA Niederlassung

Teupen USA, Inc.
10701 Southern Loop Blvd.
Pineville, NC 28134, USA
phone (704) 248-9871
fax (704) 248-9889
infousa@teupen.com
www.teupen.com/us